

第1回福島県U12ウィンターカップ選手権大会県中地区予選会 兼 第19回郡山西北ロータリークラブ杯争奪戦

【 男子 】

《予選リーグ》 11月13日(土) 14(日) 須賀川アリーナ、常葉体育館、鏡石第一小学校体育館

| A リ ー グ | No | チーム名 | 郡山西 | 須賀川東 | 芳賀 | 順位 |
|------------------|----|------|-------|-------|-------|----|
| | 1 | 郡山西 | / | 56-40 | 53-37 | 1 |
| | 2 | 須賀川東 | 40-56 | / | 46-76 | 3 |
| | 3 | 芳賀 | 37-53 | 76-46 | / | 2 |

| B リ ー グ | No | チーム名 | 橘 | 大越 | 喜久田 | 順位 |
|------------------|----|------|-------|-------|-------|----|
| | 4 | 橘 | / | 72-30 | 74-30 | 1 |
| | 5 | 大越 | 30-72 | / | 48-22 | 2 |
| | 6 | 喜久田 | 30-74 | 22-48 | / | 3 |

| C リ ー グ | No | チーム名 | 安積 | 行健 | 富田F | 緑ヶ丘 | 順位 |
|------------------|-----|-------|-------|-------|-------|-------|----|
| | 7 | 安積 | / | 62-20 | 72-47 | 56-27 | 1 |
| | 8 | 行健 | 20-62 | / | 23-82 | 14-74 | 4 |
| | 9 | 富田F | 47-72 | 82-23 | / | 49-47 | 2 |
| 10 | 緑ヶ丘 | 27-56 | 74-14 | 47-49 | / | 3 | |

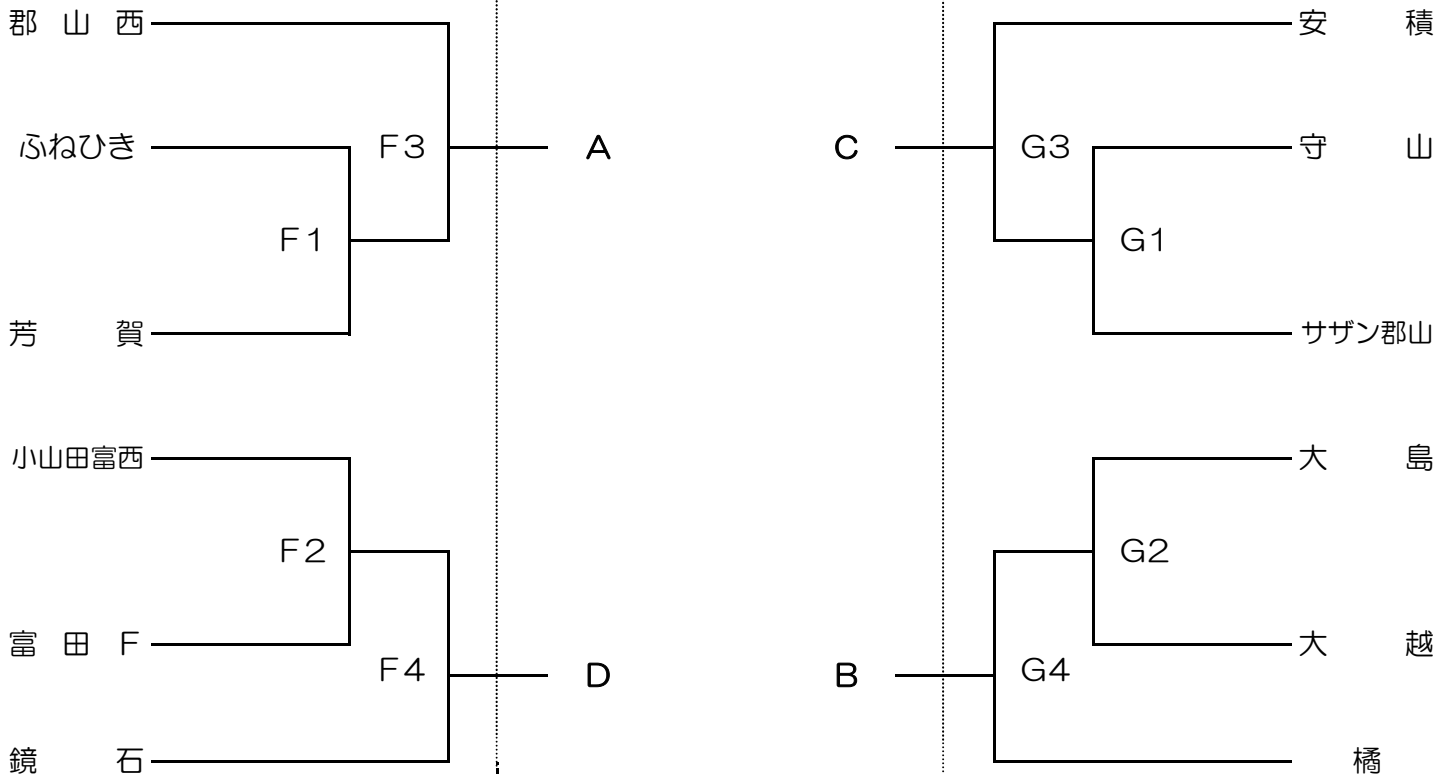
| D リ ー グ | No | チーム名 | 鏡石 | ふねひき | 桃見台 | 大槻 | 順位 |
|------------------|----|-------|-------|-------|-------|-------|----|
| | 11 | 鏡石 | / | 68-40 | 93-37 | 70-23 | 1 |
| | 12 | ふねひき | 40-68 | / | 60-26 | 38-29 | 2 |
| | 13 | 桃見台 | 37-93 | 26-60 | / | 55-52 | 3 |
| 14 | 大槻 | 23-70 | 29-38 | 52-55 | / | 4 | |

| E リ ー グ | No | チーム名 | 須賀川南 | 三春 | 守山 | 小山田富西 | 順位 |
|------------------|-------|-------|-------|-------|-------|-------|----|
| | 15 | 須賀川南 | / | 27-61 | 21-77 | 23-90 | 4 |
| | 16 | 三春 | 61-27 | / | 43-61 | 42-82 | 3 |
| | 17 | 守山 | 77-21 | 61-43 | / | 42-85 | 2 |
| 18 | 小山田富西 | 90-23 | 82-42 | 85-42 | / | 1 | |

| F リ ー グ | No | チーム名 | 須賀川 | 岩江 | 大島 | サザン郡山 | 順位 |
|------------------|-------|-------|-------|-------|-------|-------|----|
| | 19 | 須賀川 | / | 29-53 | 29-65 | 37-65 | 4 |
| | 20 | 岩江 | 53-29 | / | 37-88 | 38-79 | 3 |
| | 21 | 大島 | 65-29 | 88-37 | / | 50-70 | 2 |
| 22 | サザン郡山 | 65-37 | 79-38 | 70-50 | / | 1 | |

《 決勝トーナメント 》 11月20(土) 常葉体育館、大越体育館 21日(日) 常葉体育館

20日(常葉体育館F・Gコート) | 21日(常葉体育館f・gコート) | 20日(常葉体育館F・Gコート) |



| | |
|------------|------------|
| A - C (F5) | B - D (F6) |
| - | - |
| - | - |

| | |
|------------|------------|
| A - D (f2) | B - C (g2) |
| - | - |
| - | - |
| C - D (g4) | A - B (f4) |
| - | - |
| - | - |

第1回福島県U12ウィンターカップ選手権大会県中地区予選会 兼 第19回郡山西北ロータリークラブ杯争奪戦

【 女 子 】

《予選リーグ》 11月13日(土) 14(日) 須賀川アリーナ、常葉体育館、鏡石第一小学校体育館

| A リ ー グ | No | チーム名 | ふねひき | 芳賀 | 大越 | 順位 |
|------------------|----|------|-------|-------|-------|----|
| | 1 | ふねひき | / | 57-22 | 71-36 | 1 |
| | 2 | 芳賀 | 22-57 | / | 55-56 | 3 |
| | 3 | 大越 | 36-71 | 56-55 | / | 2 |

| B リ ー グ | No | チーム名 | 小山田富西 | 須賀川 | 大東 | 順位 |
|------------------|----|-------|-------|-------|-------|----|
| | 4 | 小山田富西 | / | 74-16 | 95-26 | 1 |
| | 5 | 須賀川 | 16-74 | / | 14-77 | 3 |
| | 6 | 大東 | 26-95 | 77-14 | / | 2 |

| C リ ー グ | No | チーム名 | 桜 | 須賀川南 | FKあさか | 順位 |
|------------------|----|-------|-------|-------|-------|----|
| | 7 | 桜 | / | 45-16 | 34-31 | 1 |
| | 8 | 須賀川南 | 16-45 | / | 24-66 | 3 |
| | 9 | FKあさか | 31-34 | 66-24 | / | 2 |

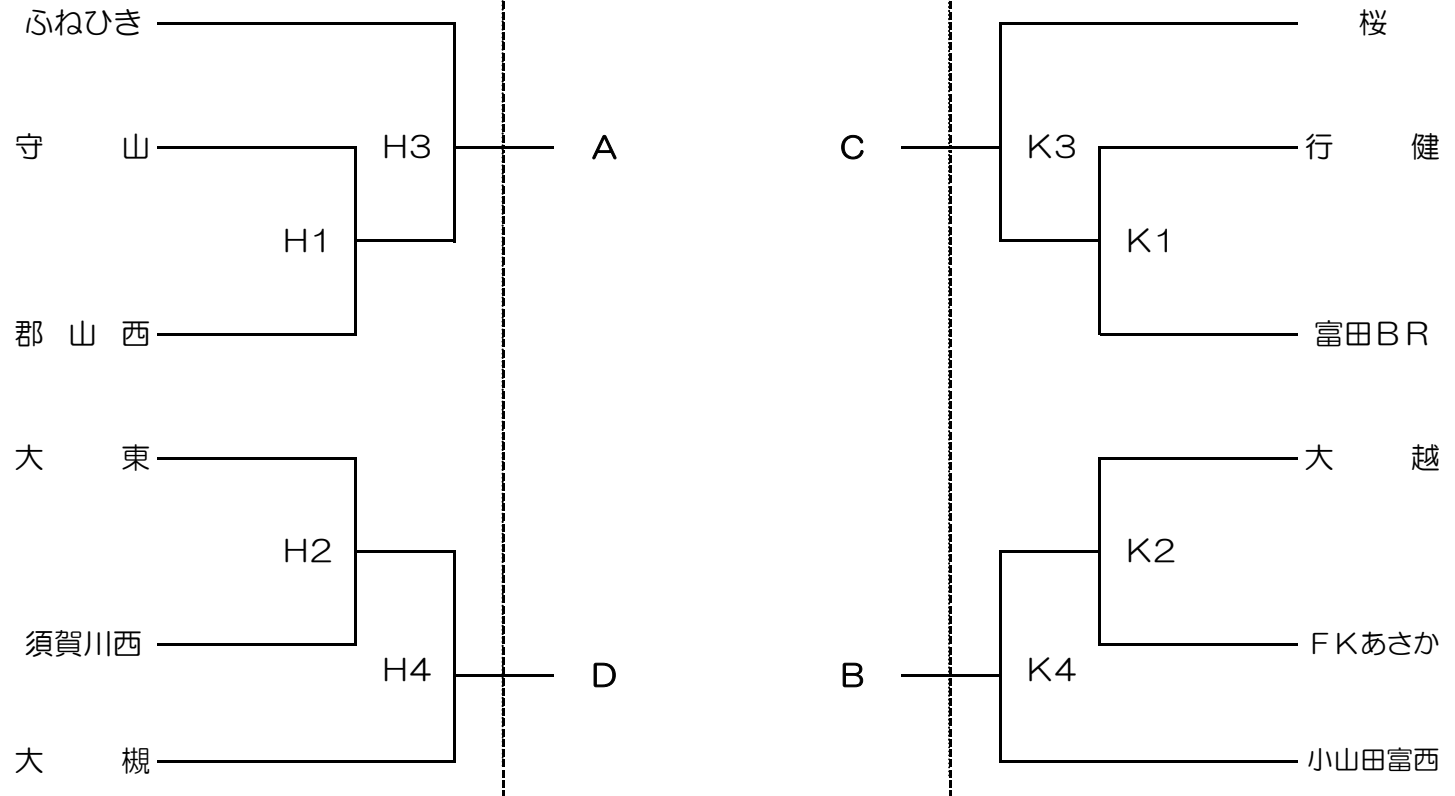
| D リ ー グ | No | チーム名 | 須賀川西 | 大槻 | 緑ヶ丘 | サザン郡山 | 順位 |
|------------------|-------|-------|-------|-------|-------|-------|----|
| | 10 | 須賀川西 | / | 26-46 | 71-23 | 72-35 | 2 |
| | 11 | 大槻 | 46-26 | / | 80-21 | 61-27 | 1 |
| | 12 | 緑ヶ丘 | 23-71 | 21-80 | / | 53-47 | 3 |
| 13 | サザン郡山 | 35-72 | 27-61 | 47-53 | / | 4 | |

| E リ ー グ | No | チーム名 | 岩江 | 天栄 | 富田BR | 守山 | 順位 |
|------------------|----|------|-------|-------|-------|-------|----|
| | 14 | 岩江 | / | 20-0 | 36-73 | 0-20 | 3 |
| | 15 | 天栄 | 0-20 | / | 0-20 | 0-20 | 4 |
| | 16 | 富田BR | 73-36 | 20-0 | / | 69-27 | 1 |
| 17 | 守山 | 20-0 | 20-0 | 27-69 | / | 2 | |

| F リ ー グ | No | チーム名 | 桃見台 | 郡山西 | 橘 | 行健 | 順位 |
|------------------|----|------|-------|-------|-------|-------|----|
| | 18 | 桃見台 | / | 6-55 | 12-66 | 3-81 | 4 |
| | 19 | 郡山西 | 55-6 | / | 37-34 | 55-37 | 1 |
| | 20 | 橘 | 66-12 | 34-37 | / | 24-34 | 3 |
| 21 | 行健 | 81-3 | 37-55 | 34-24 | / | 2 | |

《 決勝トーナメント 》 11月20(土) 常葉体育館、大越体育館 21日(日) 常葉体育館

20日(大越体育館H・Kコート) 21日(常葉体育館f・gコート) 20日(大越体育館H・Kコート)



| A - C (H5) | | B - D (H6) | |
|------------|---|------------|---|
| | - | | - |
| | - | | - |

| A - D (f1) | | B - C (g1) | |
|------------|---|------------|---|
| | - | | - |
| | - | | - |
| C - D (g3) | | A - B (f3) | |
| | - | | - |
| | - | | - |