

# 大会日程表

5月3日（木）大会1日目  
須賀川アリーナ(A・B・C・Dコート)

8時00分	体育館開場
9時30分	第1試合開始
10時45分	開会式
11時00分	代表者会議及び審判会議

11時30分	第2試合開始
12時35分	第3試合開始
13時40分	第4試合開始
14時45分	第5試合開始
15時50分	第6試合開始

19時00分～ 懇親会

5月4日（木）大会2日目  
須賀川アリーナ(a・b・c・dコート)

8時00分 体育館開場

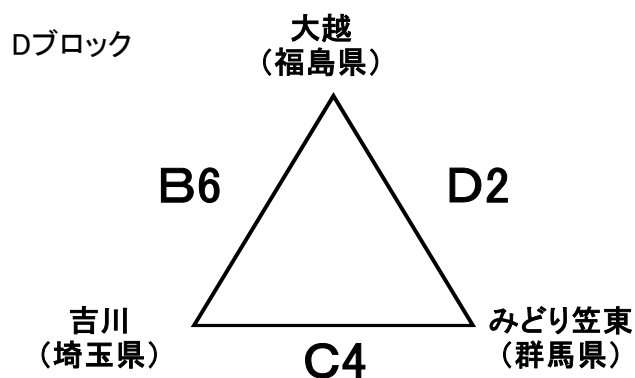
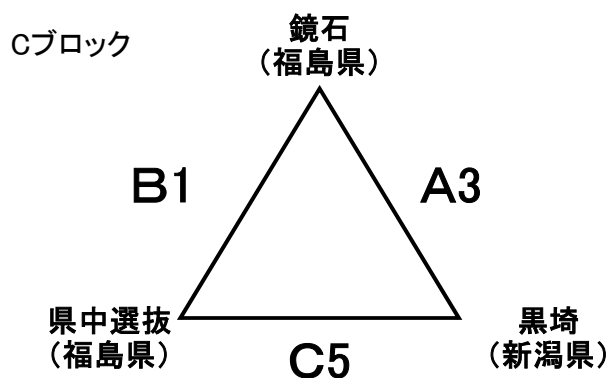
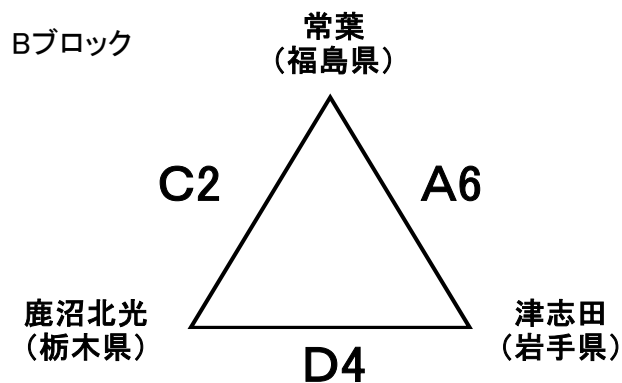
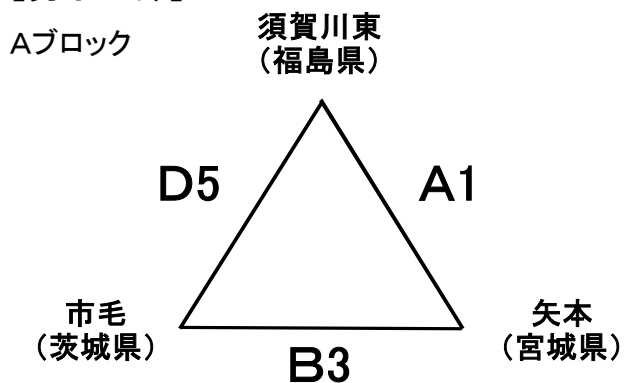
8時30分	第1試合開始
9時35分	第2試合開始
10時40分	第3試合開始
11時45分	第4試合開始
12時50分	第5試合開始
13時55分	第6試合開始
15時00分	第7試合開始

16時20分 閉会式

# 第31回 県中地区ミニバスケットボールフェスティバル内藤杯争奪戦

\* 組合せ表 \* 5月3日(金) 第1日目 予選リーグ・トーナメント

## 【男子の部】



## 【予選リーグ・トーナメント順位表】 (男子)

Aブロック

				順位

Bブロック

				順位

Cブロック

				順位

Dブロック

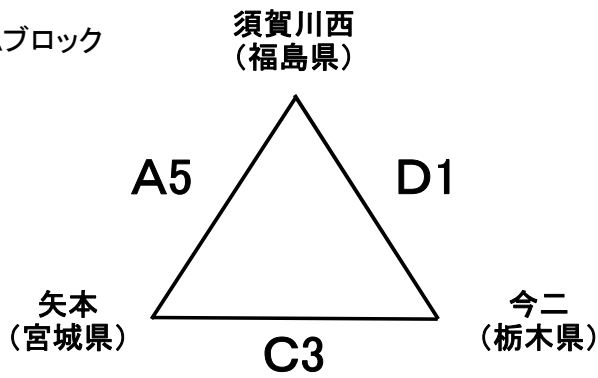
				順位

# 第31回 県中地区ミニバスケットボールフェスティバル内藤杯争奪戦

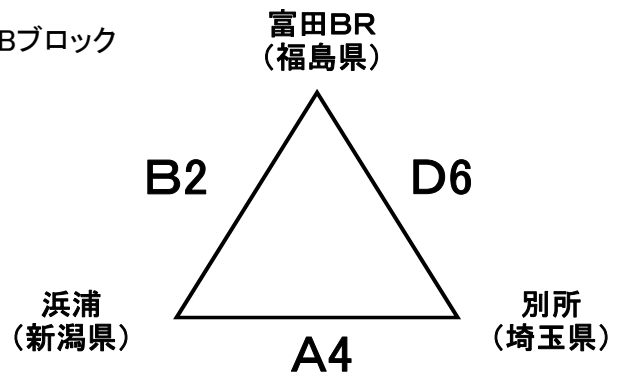
\* 組合せ表 \* 5月3日(金) 第1日目 予選リーグ・トーナメント

## 【女子の部】

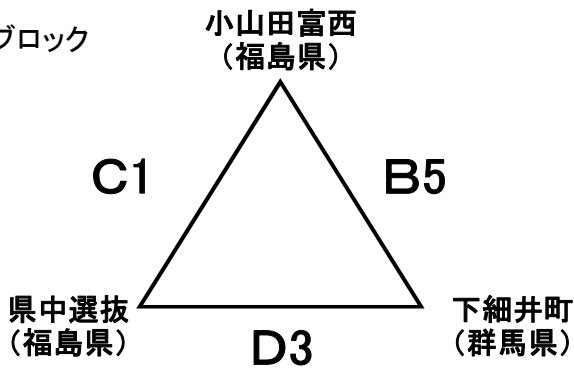
Aブロック



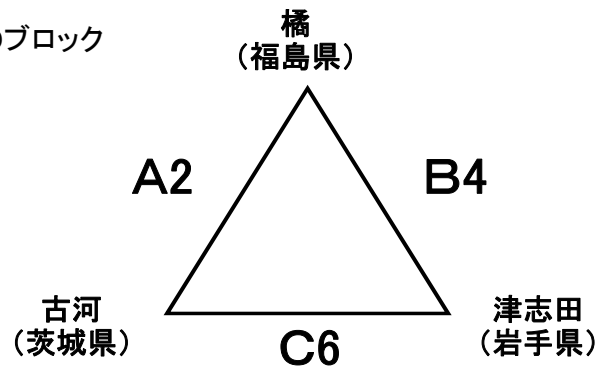
Bブロック



Cブロック



Dブロック



## 【予選リーグ・トーナメント順位表】(女子)

Aブロック

				順位

Bブロック

				順位

Cブロック

				順位

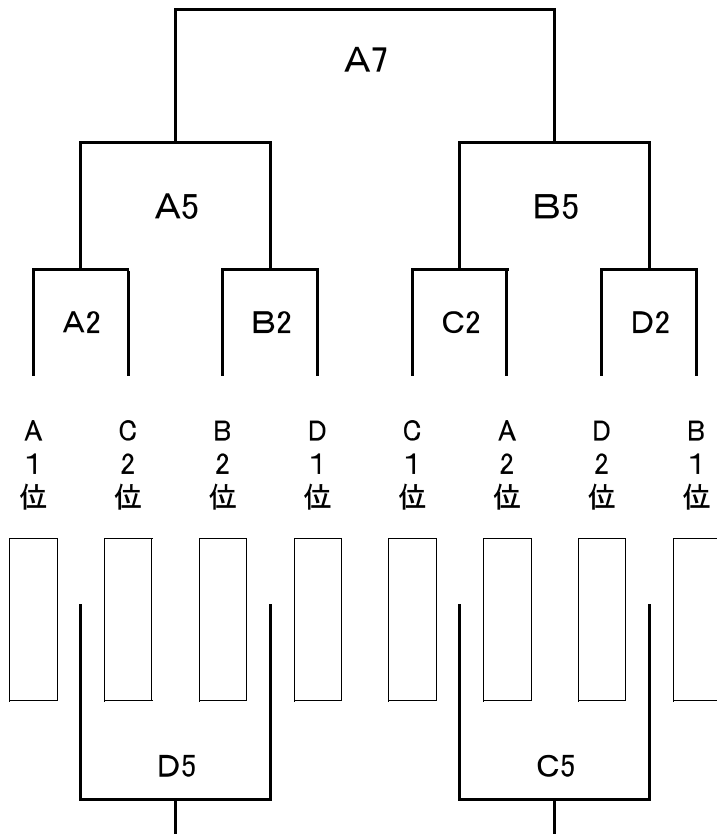
Dブロック

				順位

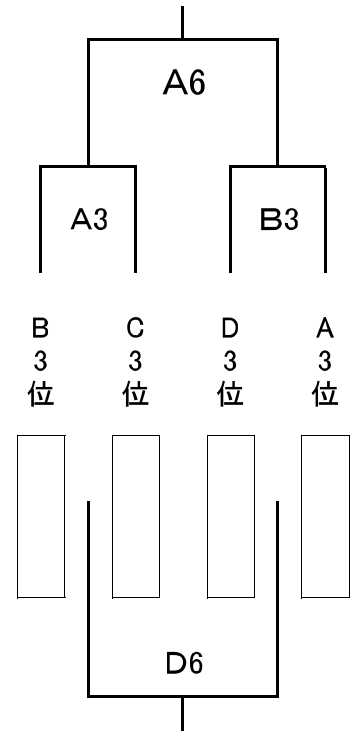
# 第2日目順位決定トーナメント戦

## 【男子の部】

総合成績 優勝 3位  
 準優勝 3位  
 1位・2位トーナメント

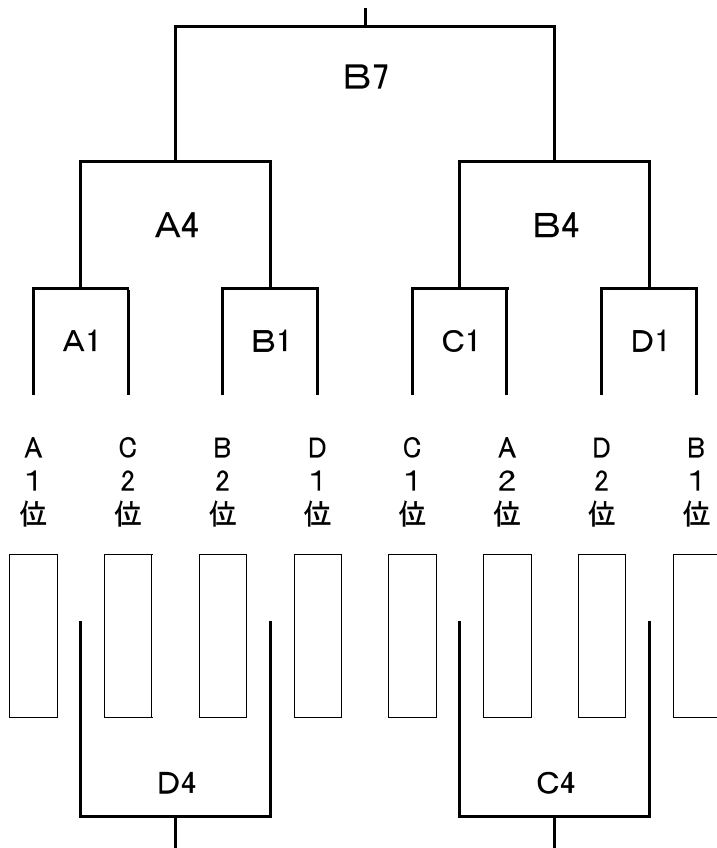


## 3位トーナメント

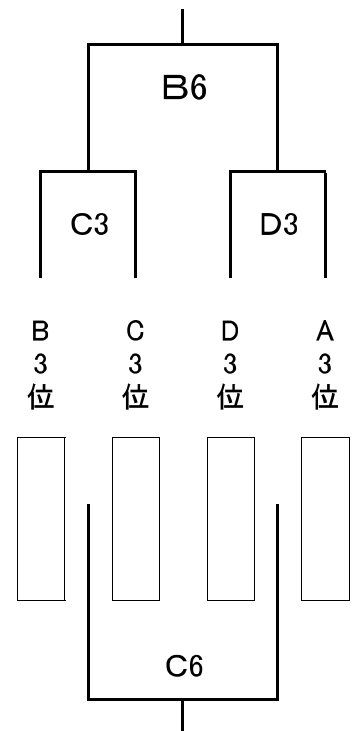


## 【女子の部】

総合成績 優勝 3位  
 準優勝 3位  
 1位・2位トーナメント



## 3位トーナメント



# 競技日程 第1日目 5月3日(金)ブロック別リーグ戦

須賀川アリーナ(A・B・C・Dコート)

	Aコート		Bコート		Cコート		Dコート	
第1試合 9:30~	男子	須賀川東 - 矢本	男子	県中選抜 - 鏡石	女子	県中選抜 - 小山田富西	女子	須賀川西 - 今二
第2試合 11:30~	女子	古河 - 橘	女子	浜浦 - 富田BR	男子	鹿沼北光 - 常葉	男子	大越 - みどり笠東
第3試合 12:35~	男子	鏡石 - 黒埼	男子	矢本 - 市毛	女子	今二 - 矢本	女子	下細井 - 県中選抜
第4試合 13:40~	女子	別所 - 浜浦	女子	橘 - 津志田	男子	みどり笠東 - 吉川	男子	津志田 - 鹿沼北光
第5試合 14:45~	女子	矢本 - 須賀川西	女子	小山田富西 - 下細井	男子	黒埼 - 県中選抜	男子	市毛 - 須賀川東
第6試合 15:50~	男子	常葉 - 津志田	男子	吉川 - 大越	女子	津志田 - 古河	女子	富田BR - 別所

組合せ

{ 左側 : 白色ユニホーム・ベンチ右側  
 右側 : 濃色ユニホーム・ベンチ左側

# 競技日程 第2日目 5月4日(土) トーナメント戦

須賀川アリーナ(A・B・C・Dコート)

	Aコート		Bコート		Cコート		Dコート	
第1試合 8:30~	女子	Aリーグ1位 - Cリーグ2位	女子	Bリーグ2位 - Dリーグ1位	女子	Cリーグ1位 - Aリーグ2位	女子	Dリーグ2位 - Bリーグ1位
第2試合 9:35~	男子	Aリーグ1位 - Cリーグ2位	男子	Bリーグ2位 - Dリーグ1位	男子	Cリーグ1位 - Aリーグ2位	男子	Dリーグ2位 - Bリーグ1位
第3試合 10:40~	男子	Bリーグ3位 - Cリーグ3位	男子	Dリーグ3位 - Aリーグ3位	女子	Bリーグ3位 - Cリーグ3位	女子	Dリーグ3位 - Aリーグ3位
第4試合 11:45~	女子	A1勝者 - B1勝者	女子	C1勝者 - D1勝者	女子	C1敗者 - D1敗者	女子	A1敗者 - B1敗者
第5試合 12:50~	男子	A2勝者 - B2勝者	男子	C2勝者 - D2勝者	男子	C2敗者 - D2敗者	男子	A2敗者 - B2敗者
第6試合 13:55~	男子	A3勝者 - B3勝者	女子	C3勝者 - D3勝者	女子	C3敗者 - D3敗者	男子	A3敗者 - B3敗者
第7試合 15:00~	男子	A5勝者 - B5勝者	女子	A4勝者 - B4勝者				

組合せ {
   
 左側 : 白色ユニホーム・ベンチ右側
   
 右側 : 濃色ユニホーム・ベンチ左側

## 第31回 県中地区ミニバスケットボールフェスティバル内藤杯争奪戦

会場 須賀川アリーナ		2019年 5月3日 1日目				
	1	2	3	4	5	6
	9:30~	11:30~	12:35~	13:40~	14:45~	15:50~
	男	女	男	女	女	男
A	須賀川東 : 矢本	古河 : 橘	鏡石 : 黒埼	別所 : 浜浦	矢本 : 須賀川西	常葉 : 津志田
TO	大越 (女)	須賀川東	古河	鏡石 (男)	浜浦	郡山西 (男)
主副						
	男	女	男	女	女	男
B	県中選抜 : 鏡石	浜浦 : 富田BR	矢本 : 市毛	橘 : 津志田	小山田富西 : 下細井町	吉川 : 大越
TO	富田BR	県中選抜 (男)	県中選抜 (男)	矢本 (男)	鏡石 (女)	小山田富西 (女)
主副						
	女	男	女	男	男	女
C	県中選抜 : 小山田富西	鹿沼北光 : 常葉	今二 : 矢本	みどり笠東 : 吉川	黒埼 : 県中選抜	津志田 : 古河
TO	常葉	県中選抜 (女)	鏡石 (女)	今二	みどり笠東	県中選抜 (男)
主副						
	女	男	女	男	男	女
D	須賀川西 : 今二	大越 : みどり笠東	下細井町 : 県中選抜	津志田 : 鹿沼北光	市毛 : 須賀川東	富田BR : 別所
TO	大越 (男)	須賀川西	郡山西 (男)	県中選抜 (女)	鹿沼北光	須賀川東
主副						

### 【 各審判員の方へ 】

- ① 今大会はコミッショナーを置いて行ないます。不慣れな点多いと思いますので各チーム協力と確認お願いいたします。
- ② 交歓大会という大会の主旨をご理解の上、ご協力お願いいたします。