

# 第21回新人戦県中地区予選会 兼 第15回郡山西ライオンズクラブ杯争奪戦

【 男子 】

《予選リーグ》 2月 9日(土)、10(日) 須賀川中央体育館、鏡石第一小学校体育館、常葉体育館

A リ ー グ	No	チーム名	常葉	大島	須賀川南	順位
	1	常葉		94-7	80-33	1
	2	大島	7-94		36-56	3
	3	須賀川南	33-80	56-36		2

B リ ー グ	No	チーム名	鏡石	喜久田	大槻	芳賀	順位
	4	鏡石		59-38	20-0	46-32	1
	5	喜久田	38-59		51-38	29-44	3
	6	大槻	0-20	38-51		24-49	4
7	芳賀	32-46	44-29	49-24		2	

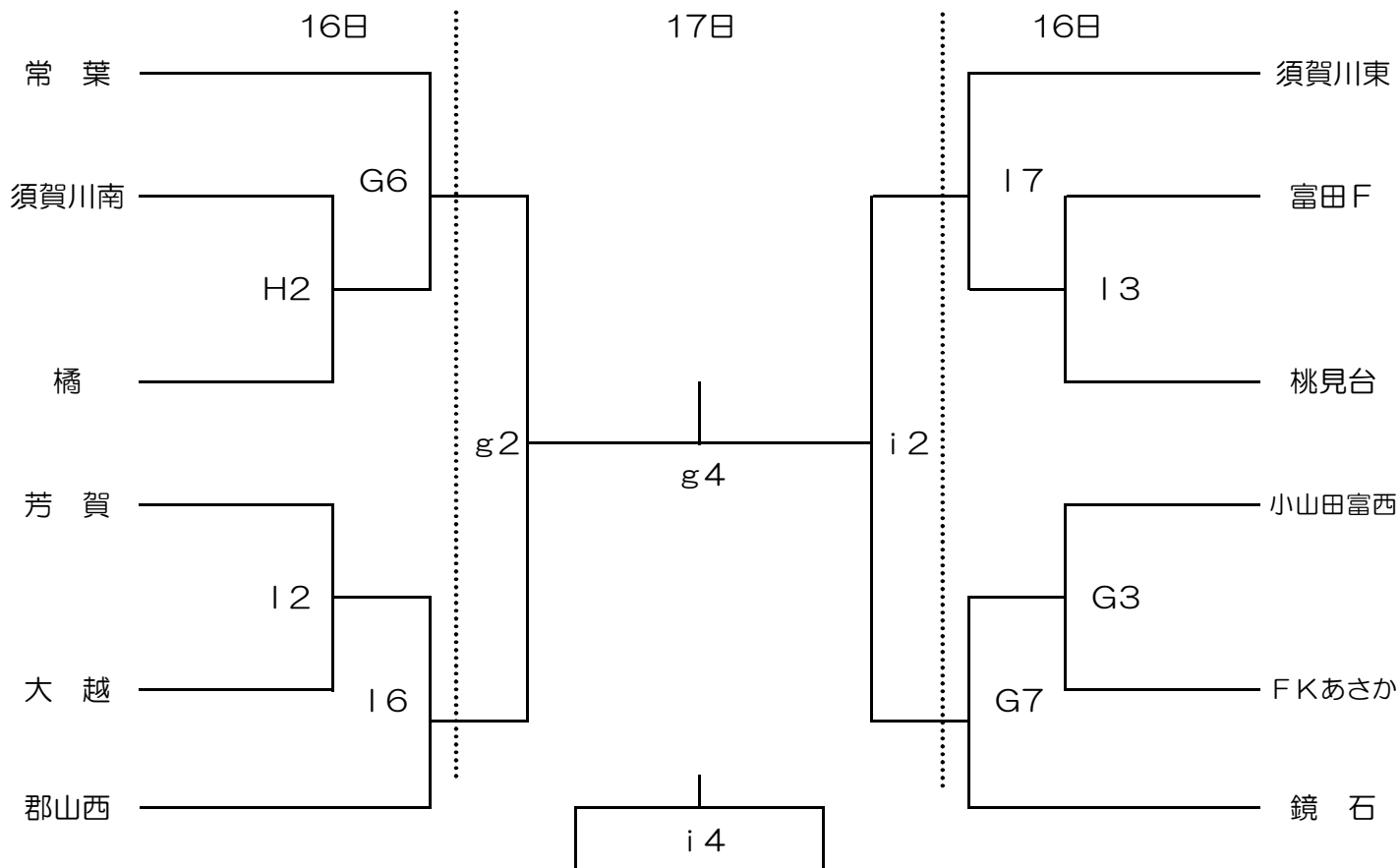
C リ ー グ	No	チーム名	須賀川東	ふねひき	行健	富田F	順位
	8	須賀川東		63-22	94-26	58-22	1
	9	ふねひき	22-63		40-15	33-51	3
	10	行健	26-94	15-40		22-36	4
11	富田F	22-58	51-33	36-22		2	

D リ ー グ	No	チーム名	安積	小山田富西	郡山西	緑ヶ丘	順位
	12	安積		34-68	33-92	48-44	3
	13	小山田富西	68-34		35-37	63-26	2
	14	郡山西	92-33	37-35		49-7	1
15	緑ヶ丘	44-48	26-63	7-49		4	

E リ ー グ	No	チーム名	サザン郡山	FKあさか	守山	大越	順位
	16	サザン郡山		20-27	36-24	28-56	3
	17	FKあさか	27-20		33-16	27-36	2
	18	守山	24-36	16-33		19-54	4
19	大越	56-28	36-27	54-19		1	

F リ ー グ	No	チーム名	橘	桃見台	岩江	三春	順位
	20	橘		56-29	53-27	52-21	1
	21	桃見台	29-56		61-35	76-42	2
	22	岩江	27-53	35-61		47-34	3
23	三春	21-52	42-76	34-47		4	

《 決勝トーナメント 》 2月16日(土)、17(日) 須賀川アリーナ



# 第21回新人戦県中地区予選会 兼 第15回郡山西ライオンズクラブ杯争奪戦

## 【女子】

《予選リーグ》 2月 9日(土)、10(日) 須賀川中央体育館、鏡石第一小学校体育館、常葉体育館

A リ ー グ	No.	チーム名	鏡石	郡山西	岩江	順位
	1	鏡石		0-20	0-20	3
	2	郡山西	20-0		64-19	1
	3	岩江	20-0	19-64		2

B リ ー グ	No.	チーム名	須賀川西	守山	芳賀	順位
	4	須賀川西		61-28	64-46	1
	5	守山	28-61		28-57	3
	6	芳賀	46-64	57-28		2

C リ ー グ	No.	チーム名	小山田富西	天栄	富田BR	順位
	7	小山田富西		66-23	23-14	1
	8	天栄	23-66		30-69	3
	9	富田BR	14-23	69-30		2

D リ ー グ	No.	チーム名	行健	FKあさか	サザン郡山	順位
	10	行健		53-14	48-25	1
	11	FKあさか	14-53		37-37	3
	12	サザン郡山	25-48	37-37		2

E リ ー グ	No.	チーム名	みなみ	橘	安積	ふねひき	順位
	13	みなみ		31-38	31-50	23-22	4
	14	橘	38-31		31-25	29-30	2
	15	安積	50-31	25-31		30-35	3
16	ふねひき	22-23	30-29	35-30		1	

F リ ー グ	No.	チーム名	桜	須賀川南	緑ヶ丘	大越	順位
	17	桜		44-37	27-33	23-71	3
	18	須賀川南	37-44		41-36	28-62	4
	19	緑ヶ丘	33-27	36-41		22-44	2
20	大越	71-23	62-28	44-22		1	

《決勝トーナメント》 2月16日(土)、17(日) 須賀川アリーナ

